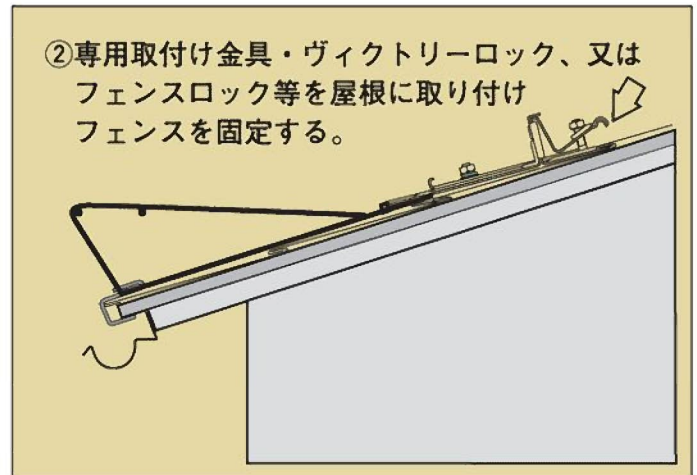
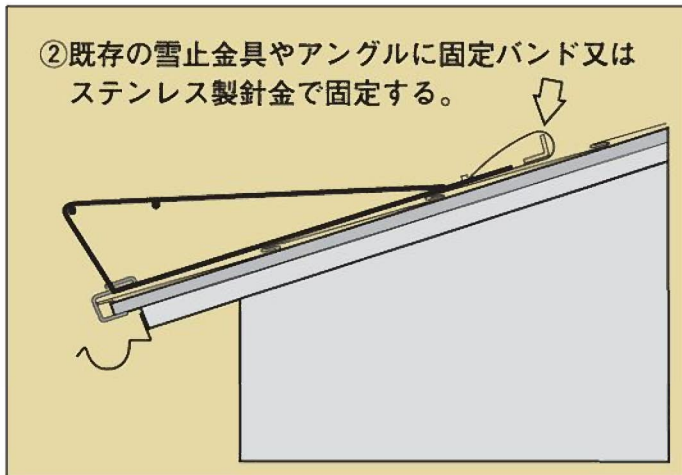
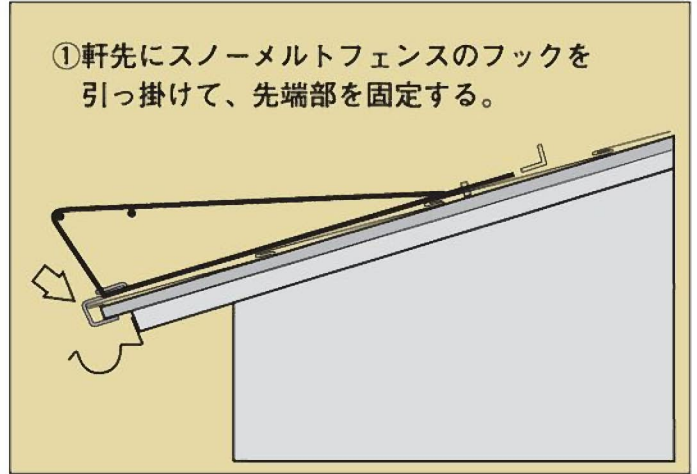


# スノーメルトフェンスの取付け方法



※取り付けの際、棟方向にフェンスを引張ってから取付けて下さい。

## オプション部品

### 標準フック

203311 鉄  
203312 ステンレス



PAT

### 固定バンド

203291



ステンレス t=0.6

### ヴィクトリーロック横葺用

203380 鉄  
203382 ステンレス



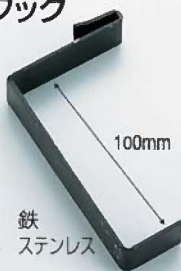
### フェンスロック横葺用

203350 鉄  
203351 ステンレス



### 瓦用フック

203313 鉄  
203314 ステンレス  
PAT



### ミニフック

H-20  
H-30



### ヴィクトリーロック段葺用

203381 鉄  
203383 ステンレス

